

## Ultraljudsbad Elmasonic Med Serie



Elmasonic Med är en serie effektiva och MDR-kompatibla ultraljudsrengöringsenheter (från cirka 3 liter till 90 liter).

Elmasonic Med-enheter används till för-rengöring av instrument, proteser och implantat i:

- Medicinska centra och tandläkarpraktiker
- Sjukhus och sterilcentraler
- Tandkliniker
- Fotvårdssalonger
- Tatuering och piercingstudior

Med en ultraljudsfrekvens på 37 kHz och 5 ultraljudslägen kan även envisa föroreningar avlägsnas.



### Medicinsk utrustning

Elmasonic Med-enheter är registrerade som klass I medicinska produkter i enlighet med MDR-direktivet (EU) 2017/745.



### Spara egna program

Fyra individuella rengöringsprogram kan sparas i menyn och aktiveras via snabbval - för pålitliga processer och reproducerbara rengöringsresultat.



### 5 olika ultraljudslägen

- **Degas** - Snabb avgasning
- **Eco** - Tyst och energieffektiv drift samt lång livslängd på enheten
- **Sweep** - Mer konsekvent ultraljudsrengöring
- **Pulse** - För envisa föroreningar
- **Dynamic** - Automatisk växling mellan pulse- och sweep-lägen för ännu bättre rengöringsresultat



### Justerbar gränstemperatur

Gränstemperaturen kan ställas in individuellt. Detta hjälper till att förhindra denaturering av protein. Värdefulla instrument är skyddade och perfekt rengjorda.



### Intuitiv drift

Den tydliga och lättläsliga displayen möjliggör enkel och exakt inställning av rengöringsparametrarna.



### Feedback från enheten

Användaren hålls ständigt uppdaterad med drifttillstånd tack vare displayer och varningsmeddelanden t.ex. i slutet av städningen eller när gränstemperaturen nås



### Ren design

Ytor i rostfritt stål är lätta att rengöra; display och membrantangentbord kan torkas rent. Den moderna designen är imponerande



### Användarskydd

Plastkåpan säkerställer en tystare arbetsmiljö till följd av minskat driftsljud. Den fungerar också som en praktisk droppbricka för korg och delar efter rengöring.

### Stort sortiment av insatser och tillbehör.

Klick här för att gå till

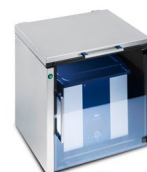
[OFFERTFÖRFRÅGAN](#)



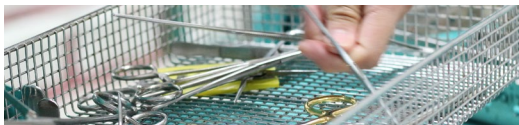
Kemisortiment



Tillbehör hållare



Ljudreducering



## Tillval



Ljudreducerings låda

## Tillval



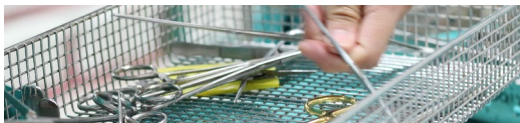
Olika korgars insatser och tillbehör

## Mått och anslutningar Elmasonic Med 30 - 900

(Rätten till ändringar förbehålles)

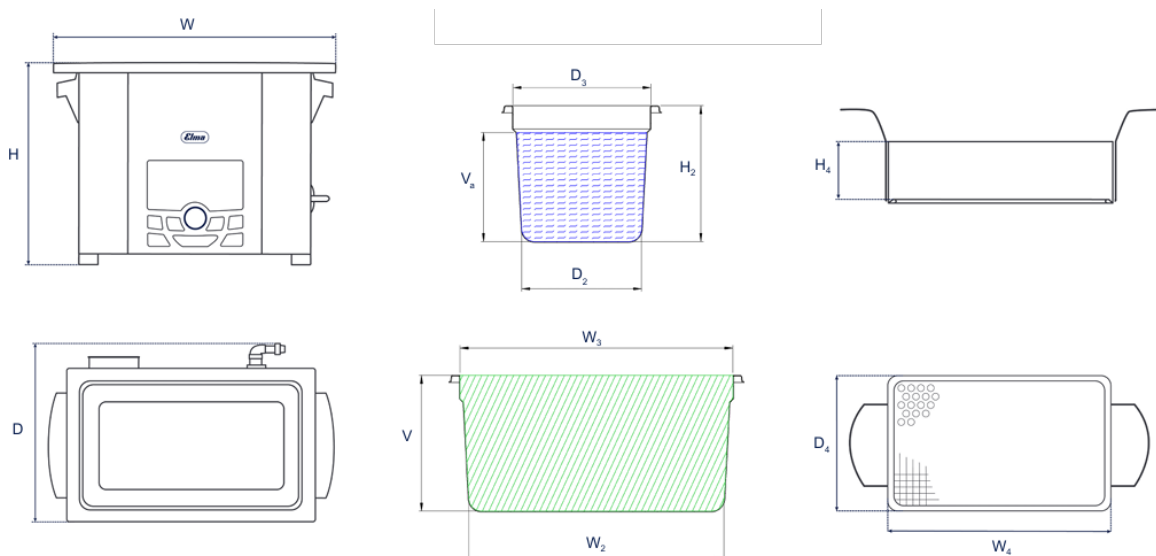
Elmasonic Med	30	60	100	120	180	200	300	500	900
Total kapacitet V (l)	2,7	5,9	9,5	12,9	17,8	22,7	27,5	49,7	89
Recom. driftskapacitet Va(l)	1,6	4,3	6,8	10	14,2	13/18	22	40,3	63,7
Enhet ext. mått B/D/H (mm)	305/170/230	370/210/280	380/300/280	380/300/330	405/360/330	600/385/280	575/360/330	770/425/505	870/595/505
Enhet ext. mått med öppet ljudskyddslock B / D1 / H1 (mm)	---							770/510/975	870/640/1145
Öppningsmått W3 / D3 (mm)	235/135	300/150	295/235	295/235	325/295	505/300	500/295	---	
Tank int. dimensioner W2 / D2 / H2 (mm)	220/120/95	280/130/145	280/220/145	275/215/195	300/270/195	505/300/150	475/270/195	500/330/290	600/500/285
Vikt inkl. lock (kg)	3,6	5,2	6,2	7,7	10,2	12,2	12,2	30,4	43,4
Vikt inkl. ljudskyddskåpa (kg)	---							34,7	49,3
Avloppsslang - ID (mm)	---	---						19,0	
Korg int. dimensioner W4 / D4 / H4 (mm)	195/105/50	255/115/75	255/200/70	250/200/70	280/250/115	490/255/95	455/250/110	460/300/195	545/460/190
Max nyttovikt i korg (kg)	1,0	5,0	6,0	7,0	8,0	4,0	10,0	20,0	30,0
Nätspänning (V~)	220-240								
Nätfrekvens (Hz)	50/60								
Total energiförbrukning (W)	320	550	550	1000	1000	1100	1500	2140	2960
Effektiv ultraljudseffekt ±10 % (W)	120	150	150	200	200	300	300	540	960
Ultraljuds topp-effekt max.* (W)	480	600	600	800	800	1200	1200	2160	3840
Värmeeffekt (W)	200	400	400	800	800	800	1200	1600	2000
Temperatur (°C)	25-80								
Skyddsklass	IP20								

Ver.1.00



## Mått och anslutningar Elmasonic Med 30 - 300

(Rätten till ändringar förbehålles)



## Mått och anslutningar Elmasonic Med 500 - 900

(Rätten till ändringar förbehålles)

